

Easyrack Alurack

HONDA CRF 1000 L Africa Twin / DCT
ab Baujahr 2018 / from date of manufacture 2018

6629512 01 01 **6559512 01 01** schwarz/black

HONDA CRF 1000 L Africa Twin / DCT
Baujahr 2016-2017 / date of manufacture 2016-2017

662994 01 01 **655994 01 01** schwarz/black



DE INHALT
GB CONTENTS

1x 700009989 Gepäckplatte

Bei Bestellung eines Aluracks zusätzlich:

- 1x 799.901HB Alu-Rack
- 1x 799.902HB TC-Bügel für Alu-Rack
- 1x 799.903HB Abdeckplatte für Rack

Bei Bestellung eines Easyracks zusätzlich:

- 1x 700008650 Easyrack
- 1x 700008647 Abdeckblende links
- 1x 700008648 Abdeckblende rechts

1x 700009990 Schraubensatz:

- 4x Senkkopfschraube M6x25
- 4x Zylinderschraube Innensechskant M6x20
- 4x Zylinderschraube Innensechskant M6x12
- 8x Selbstsichernde Mutter M6
- 4x Viereck-Scheibe 20x20x ø6,4
- 4x U- Scheibe ø6,4
- 4x Karosseriescheibe ø6,4xø25
- 4x Abgesetzten Alubuchsen ø17x13xø8,3xø12,3

1x 700009989 Adapter plate

When ordering a Alurack:

- 1x 799.901HB alu-rack
- 1x 799.902HB bow for Alu-rack
- 1x 799.903HB plastic cover for rack

When ordering a Easyrack:

- 1x 700008650 Easyrack
- 1x 700008647 plastic cover left
- 1x 700008648 plastic cover right

1x 700009990 Screw kit:

- 4x countersunk screw M6x25
- 4x allen screw M6x20
- 4x allen screw M6x12
- 8x self lock nut M6
- 4x special washer 20x20x ø6,4
- 4x washer ø6,4
- 4x body washer ø6,4xø25
- 4x Cut-out alu spacers ø17x13xø8,3xø12,3

Easyrack



Alurack



Kombinierbar mit Kofferträger / Combinable with Side carrier
Kombinierbar mit C-Bow Halter / Combinable with C-Bow holder



Easyrack Alurack

HONDA CRF 1000 L Africa Twin / DCT
ab Baujahr 2018 / from date of manufacture 2018

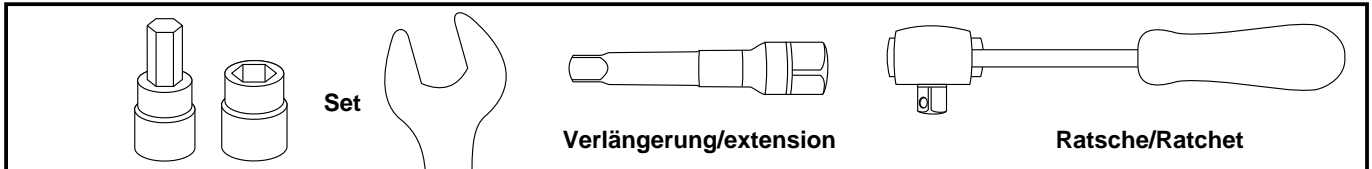
6629512 01 01 6559512 01 01 schwarz/black

HONDA CRF 1000 L Africa Twin / DCT
Baujahr 2016-2017 / date of manufacture 2016-2017

662994 01 01 655994 01 01 schwarz/black



DE BENÖTIGTE WERKZEUGE
GB TOOLS REQUIRED

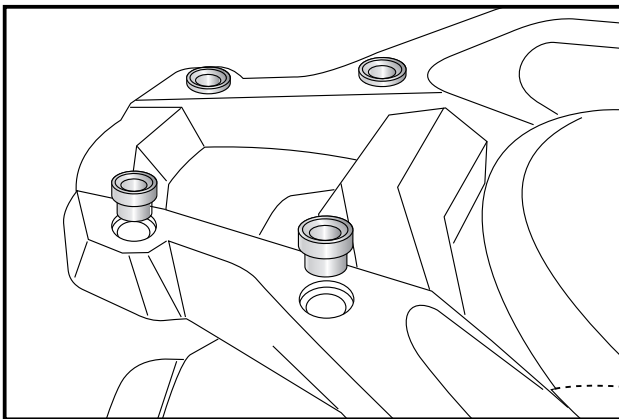


DE WICHTIG
GB IMPORTANT

Die Voraussetzung für die Montage ist natürlich eine gewisse technische Erfahrung. Wenn Sie sich nicht sicher sind, wie man eine bestimmte Arbeit ausführt, sollten Sie diese Ihrer Fachwerkstatt überlassen. Ziehen sie alle zugänglichen Schrauben zuerst nur locker an. Nachdem alles montiert ist, werden die Schrauben dann auf das entsprechende Anzugsmoment festgezogen. Dadurch wird sichergestellt, dass das Produkt spannungsfrei angebaut ist. Anzugsmomente beachten! Nach der Montage alle Verschraubungen auf festen Sitz kontrollieren!

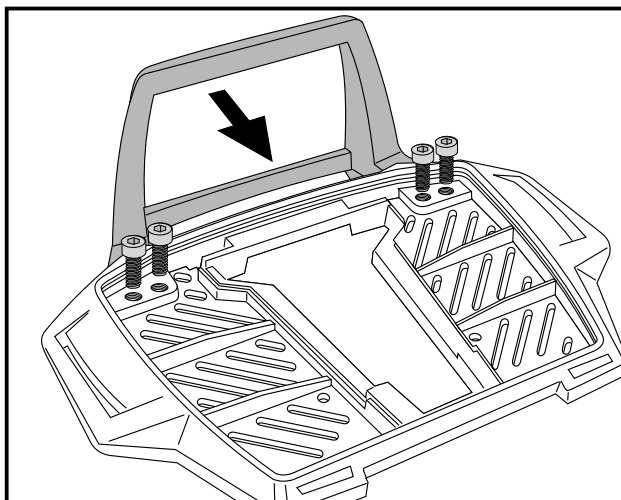
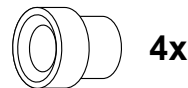
Of course, the assembly requires a certain technical experience. If you are not sure how to execute a determined action, you should ask your local distributor to do it. First, tighten all screws only loosely. After mounting all parts, the screws should be tightened to the torque specified. This guarantees, that the product is mounted without tension. Observe the tightening torques of the manufacturer! Control all screw connections after the assembling for tightness!

DE VORBEREITUNG
GB PREPARING



Die abgesetzten Alubuchsen $\varnothing 17 \times 13 \times \varnothing 8,3 \times \varnothing 12,3$ in die Bohrungen des originalen Gepäckträgers einstecken.

Insert the cut-out alu spacers $\varnothing 17 \times 13 \times \varnothing 8,3 \times \varnothing 12,3$ into the borings in the original rear rack.



Vorbereitung des Aluracks:

Den beiliegenden TC-Bügel mit den Zylinderkopfschrauben M6 x 12 hinten unter dem Alurack verschrauben.

HINWEIS:
Der TC-Bügel ist nur bei Anbringung eines Hepco & Becker Topcases erforderlich.

Preparing of the Alurack:

Fix the bow to the rack with allen screws M6 x 12.

NOTICE:

The bow is needed in use with a Hepco & Becker topcase only .



Easyrack Alurack

HONDA CRF 1000 L Africa Twin / DCT
ab Baujahr 2018 / from date of manufacture 2018

6629512 01 01 **6559512 01 01** schwarz/black

HONDA CRF 1000 L Africa Twin / DCT
Baujahr 2016-2017 / date of manufacture 2016-2017

662994 01 01 **655994 01 01** schwarz/black



DE MONTAGEANLEITUNG
GB MOUNTING INSTRUCTIONS

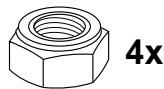
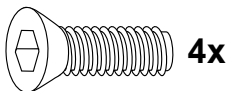
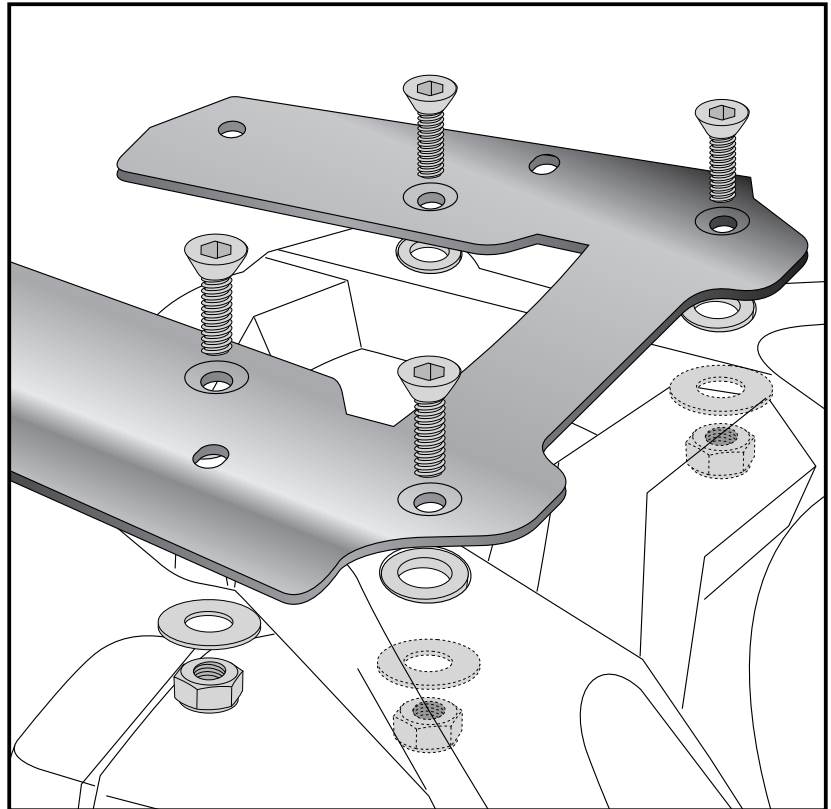
Montage der Gepäckplatte:

Die Gepäckplatte aufsetzen und die Senkkopfschrauben M6 x 25 durch die gesenkten Bohrungen in die Alubuchsen stecken. Die Gepäckplatte von unten mit den Karosseriescheiben Ø6,4xØ25 und den selbstsichernden Muttern M6 anschrauben.

Fastening of the adapter plate:

Lay the adapter plate on the spacers and stick the countersunk screws M6 x 25 through the borings in the plate. Secure the adapter plate with body washers Ø6,4xØ25 and self lock nuts M6 from underneath.

1



Montage des Aluracks:

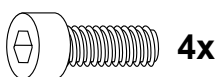
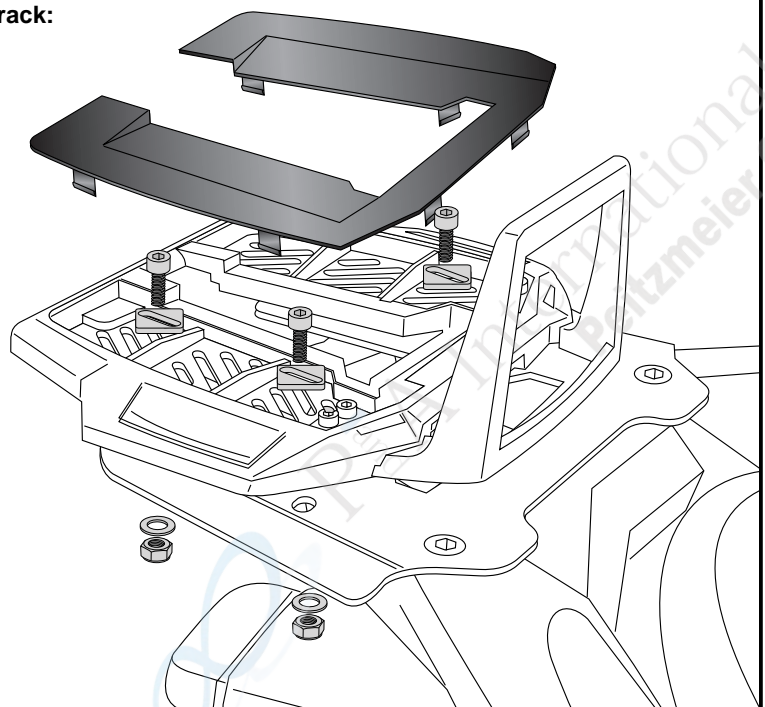
Das Alurack wird mit den Zylinderschrauben M6x20, den Viereck-Scheiben 20x20x6,4, den U-Scheiben ø6,4 und den selbstsichernden Muttern M6 auf der Adapterplatte verschraubt. Anschließend die Kunststoffabdeckung des Aluracks montieren.

Fastening of the Alurack:

On the adapter plate. Use allen screws M6 x 20 and special washer 20 x 20 x ø6,4. Secure with washers ø6,4 and self-lock nuts M6. Mount the plastic cover.

2

Alurack:



Easyrack Alurack

HONDA CRF 1000 L Africa Twin / DCT
ab Baujahr 2018 / from date of manufacture 2018

6629512 01 01 **6559512 01 01** schwarz/black

HONDA CRF 1000 L Africa Twin / DCT
Baujahr 2016-2017 / date of manufacture 2016-2017

662994 01 01 **655994 01 01** schwarz/black



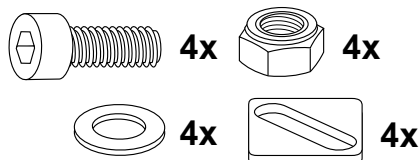
DE MONTAGEANLEITUNG
GB MOUNTING INSTRUCTIONS

Montage des Easyracks:

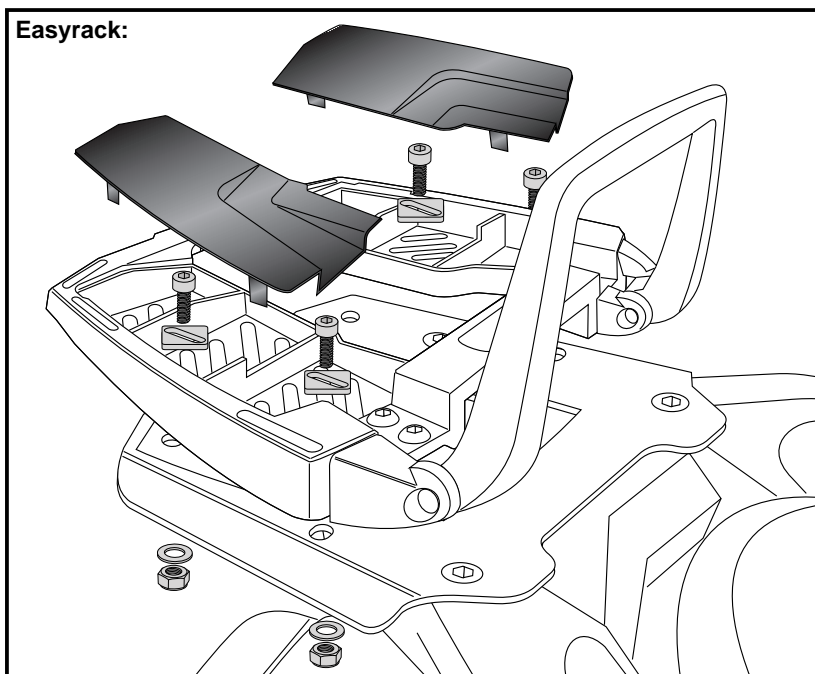
Das Easyrack wird mit den Zylinderschrauben M6x20, den Viereck-Scheiben 20x20x6,4, den U-Scheiben $\varnothing 6,4$ und den selbstsichernden Muttern M6 auf der Adapterplatte verschraubt. Anschließend die Kunststoffabdeckungen montieren.

Fastening of the Easyrack:

On the adapter plate. Use allen screws M6 x 20 and special washer 20 x 20 x $\varnothing 6,4$. Secure with washers $\varnothing 6,4$ and self-lock nuts M6. Mount the plastic cover.



4 Easyrack:



DE ACHTUNG
GB CAUTION

Nach der Montage alle Verschraubungen auf festen Sitz kontrollieren! Abgebaute Teile wieder montieren. Bitte beachten Sie unsere beigefügten Serviceinformationen.
Control all screw connections after the assembling for tightness! Reassemble the dismantled parts. Please notice our enclosed service information.



Zubehör / Accessories

Für das Modell bis 2017 empfehlen wir das Stützstreben Set 4210994 00 01

For the model up to 2017 we recommend our Support strut set 4210994 00 01

Als weiteres Zubehör lieferbar:/ Also available:

Seitenträger festverschraubt, schwarz / Side carrier firmly attached, black
C-Bow Halter, schwarz / C-Bow holder, black
Motorschutzbügel, schwarz oder Edelstahl / Engine guard, black or Stainless steel
Tankschutzbügel, schwarz oder Edelstahl / Tank guard, black or Stainless steel
Motorschutzplatte / Skid plate
Griffschutz / Handle protection
Lampenschutzgitter / Headlight grilles

Weiteres Zubehör auf unsere Homepage. More accessories: see our homepage.



Hepco & Becker GmbH
An der Steinmauer 6
D-66955 Pirmasens
Germany

Tel.: +49 (0)6331 - 1453 - 100
Fax: +49 (0)6331 - 1453 - 120
eMail: vertrieb@hepco-becker.de
www.hepco-becker.de